

HANDBUCH

Eine vollständige Version finden Sie unter [▶ https://digitalespende.de/handbuch](https://digitalespende.de/handbuch)



VISA



paydirekt*

giropay*



PayPal*

Google Pay*

Apple Pay*

* je nach Konfiguration

Herzlichen Glückwunsch zu Ihrem neuen Spendengerät!

Dieses Handbuch erläutert Ihnen im ersten Teil die Funktionen des Webportals geben.digital bzw. kollekte.digital. Die Zugangsdaten dazu haben Sie per Mail erhalten.

Im zweiten Teil bekommen Sie einen Überblick über die Einbindung von Online-Spendengeräten beziehungsweise die Aufstellung von physischen Spendengeräten.

Im dritten Abschnitt geben wir Ihnen allgemeine Hinweise zum Fundraising.

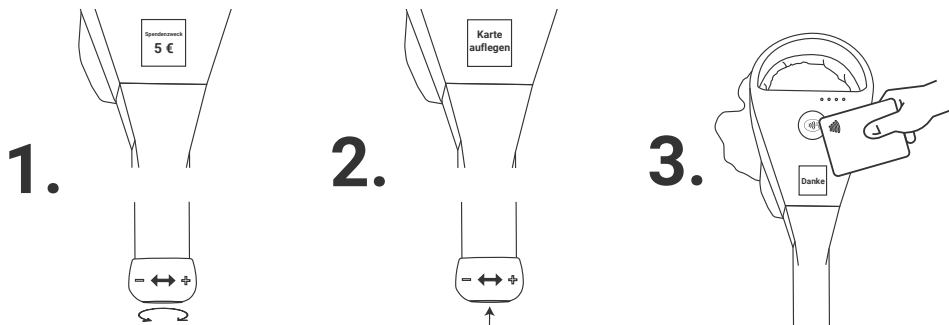
 WEBPORTALSeite 5
 SPENDENGERÄTESeite 15
 FUNDRAISINGSeite 57

Stand: März 2025

DER SPENDENVORGANG

DREHEN, DRÜCKEN, FREUEN!

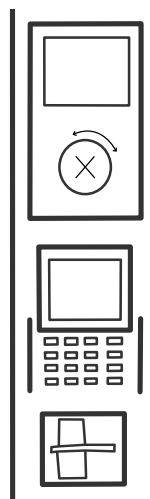
DIGITALER KLINGELBEUTEL



DIGITALE SPENDENSÄULE

1. Betrag einstellen
2. Karte auflegen
oder einstecken
3. evtl. PIN

Herzlichen Dank für Ihre Spende!





WEBPORTAL

In diesem Abschnitt bekommen Sie einen Überblick über die Funktionen des Webportals, erreichbar unter

▶ <https://geben.digital> oder ▶ <https://kollekte.digital>

Zugangsdaten haben Sie mit dem Versand der Spendengeräte erhalten.

DASHBOARDSeite 7
EINNAHMENSeite 8
GERÄTESeite 9
PLANUNGSeite 10
Sammlungen eintragenSeite 11
Sortierung von SammlungenSeite 12

Schon gewusst?

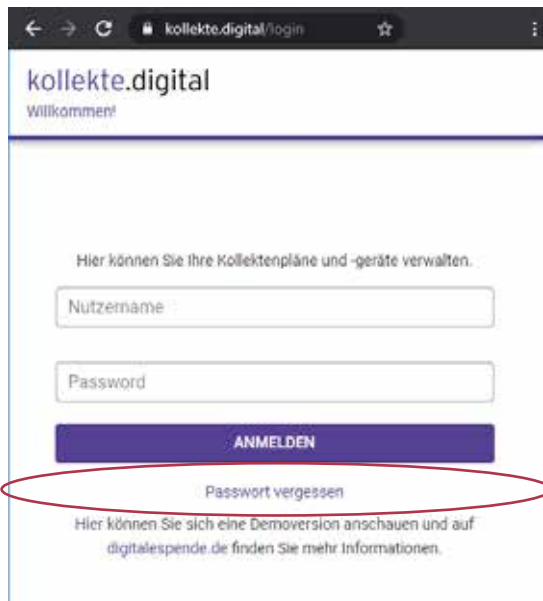
Im Hauptmenü unter Neuigkeiten finden Sie immer Informationen zum aktuellen Stand der Software



ANMELDUNG

Für die Verwaltung Ihrer Spendengeräte gibt es das Webportal [geben.digital](#) oder [kollekte.digital](#)

Sobald Sie auf der Webseite sind, sehen Sie die Eingabefelder für Ihren „Nutzernamen“ und Ihr „Passwort“. Diese Anmeldedaten haben Sie von uns erhalten, bitte geben Sie diese nun ein und bestätigen auf der „Anmelden“ Schaltfläche.



kollekte.digital
Willkommen!

Hier können Sie Ihre Kollektenpläne und -geräte verwalten.

Nutzername

Password

ANMELDEN

Passwort vergessen

Hier können Sie sich eine Demoversion anschauen und auf [digitalespende.de](#) finden Sie mehr Informationen.

Falls Sie Ihr Passwort vergessen haben, wählen Sie im Anmeldebildschirm der Webseite „Passwort vergessen“ aus und folgen dann den Anweisungen auf dem Bildschirm.

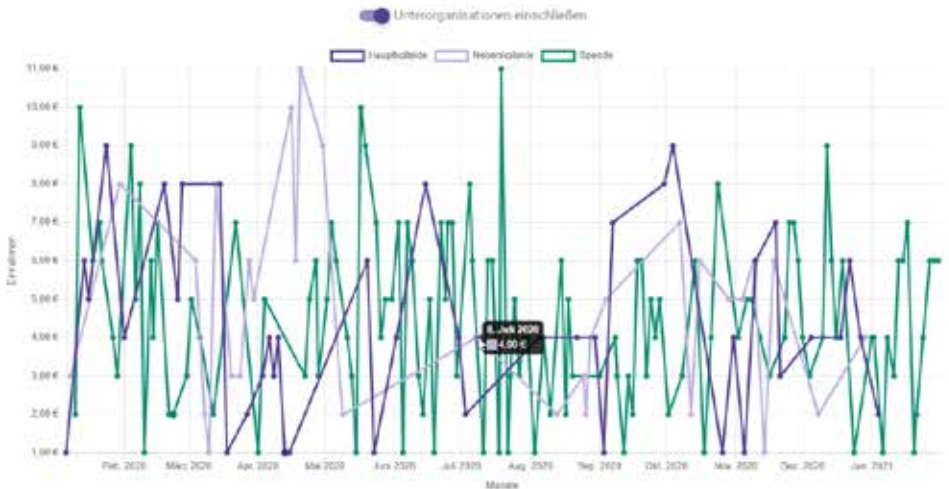


D A S H B O A R D

Sie befinden Sie sich nun auf der Übersichtsseite (das sogenannte Dashboard). Dorthin gelangen Sie jederzeit, wenn Sie angemeldet sind und auf das Logo oben links klicken.



Das Dashboard gibt Ihnen eine Übersicht Ihrer Daten. Wenn Sie den Mauszeiger auf einen der Punkte in der Einnahmen-Grafik halten, können Sie den Betrag der Einnahmen sehen.



Wenn Sie mit der Maus über die einzelnen Punkte fahren, werden Ihnen die Einnahmen an einem konkreten Tag angezeigt.

Die nachfolgend erklärten Kategorien „Einnahmen“, „Geräte“ und „Planung“ erreichen Sie über die entsprechenden Worte zwischen dem kollekte.digital Logo und dem violetten Symbol ganz rechts, indem Sie auf das Wort klicken.

E I N N A H M E N

Auf der linken Seite sehen Sie für jeden Monat die Gesamtsumme der Sammlungen. Jedes Kästchen der Monatsübersichten können Sie auswählen, um auf der rechten Seite die einzelnen Tages-Sammlungen des Monats zu sehen.

Außerdem können Sie auswählen, in welcher Ansicht die Monatsdetails angezeigt werden sollen (Gruppierte Ansicht, Detailansicht, Tabellenansicht) und ob die Unterorganisationen mit angezeigt werden sollen.

The screenshot shows the 'kollekte.digital' web interface. At the top, there are navigation tabs for 'Einnahmen', 'Geräte', and 'Planung'. On the left, a sidebar lists monthly revenue summaries for 2019: Oktober (45,00 €), April (9,00 €), Februar (2,00 €), and Januar (113,00 €). The main content area is titled 'Oktober 2019' and includes a toggle for 'Unterorganisationen einschließen'. Below this, there are tabs for 'HAUPTKOLLEKTEN', 'NEBENKOLLEKTEN', 'FREIKOLLEKTEN', and 'SPENDEN'. A table shows 'Dauerhafte Kästchente' with a total of 45,00 € and a sub-total for 'Summe der freien Kollekten' of 45,00 €. The 'Monatsdetails' section shows three views: 'Gruppierte Ansicht' (selected), 'Detailansicht', and 'Tabellenansicht'. It lists two specific collection events: '21. Oktober 2019' for 44,00 € (6 payments) and '2. Oktober 2019' for 1,00 € (1 payment).

Monat	Gesamtsumme
Oktober 2019	45,00 €
April 2019	9,00 €
Februar 2019	2,00 €
Januar 2019	113,00 €

Kategorie	Wert
Dauerhafte Kästchente	45,00 €
Summe der freien Kollekten	45,00 €

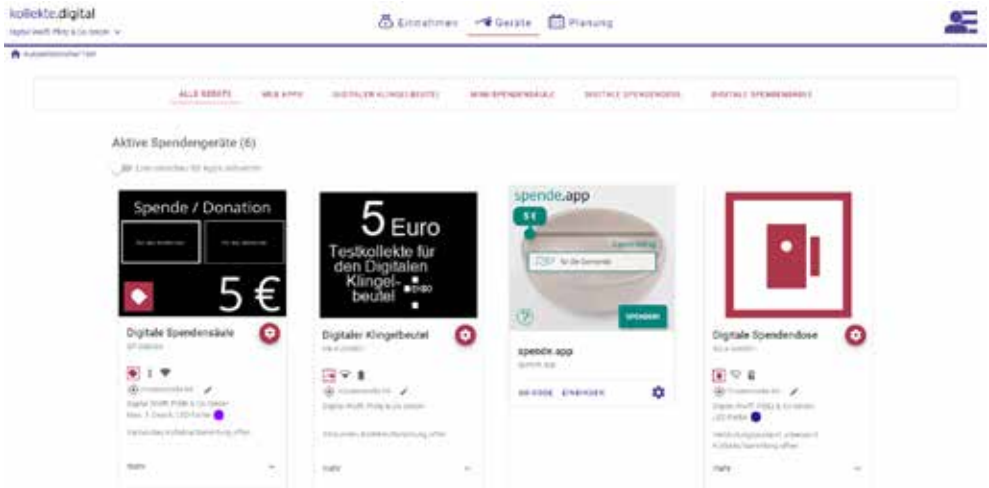
Datum	Betrag
21. Oktober 2019	44,00 €
2. Oktober 2019	1,00 €



GERÄTE

Unter dem Punkt Geräte können Sie sehen, welche Spendergeräte aktiv sind. Hier können Sie die unter Anderem Verbindungsstärke des WLANs, den Batterie-status und die internen Bezeichnungen der Geräte sehen.

Sämtliche Einstellungen der Geräte, wie Farbe oder Logo werden hier vorgenommen. Weitere Details dazu finden Sie bei dem jeweiligen Gerät.



PLANUNG

Sie können neue Spenden- und Kollektenzwecke eintragen, indem Sie auf "+ Neue Sammlung eintragen" klicken. Hauptkollekten sind bereits hinterlegt (wenn für Sie gültig).

Der Typ der Sammlung entscheidet über die Reihenfolge: Hauptkollekte (von der Landeskirche festgelegt, wird häufig in den Bankreihen gesammelt), Nebenkollekte (wird in manchen Landeskirchen zusätzlich am Ausgang gesammelt), Kollekte (wenn nur eine Kollekte pro Gottesdienst gesammelt wird), Spendenzwecke nach Reihenfolge der Eintragung.

Zusätzlich können Sie im zweiten Schritt die Reihenfolge anpassen, wie auf Seite 12 beschrieben.

Weiter unten können Sie Sammlungen an einem bestimmten Tag im Kirchenjahr anlegen, dann ist der Gültigkeitszeitraum bereits vorgelegt: Sonntagskollekten sind sieben Tage gültig: von Samstag 18h bis zum folgenden Samstag 17:59h. Andere Feiertags-Kollekten, wie der Reformationstag, sind einen Tag gültig: von 0:00h bis 23:59h.

Sammlungen lassen sich an dieser Stelle außerdem Beenden, Duplizieren und man kommt in die Einnahmen-Auswertung.

The screenshot shows a web interface for the 'Evangelisch-Lutherische Landeskirche unteres Havelland-Rothenburg'. At the top, there are navigation buttons for years (2020, 2021, 2022) and icons for a phone and help. Below the navigation is a calendar for January and February 2021. To the right of the calendar, the church name is displayed. Below the church name are two buttons: 'ALLE GERÄTE' and 'KLINGELBEUTEL'. Underneath these is a section titled 'Aktive Sammlungen 2021' with a button '+ NEUE SAMMLUNG EINTRAGEN' circled in red. The button is highlighted with a red oval.

Schon gewusst?

Sie können uns auch eine Exceltabelle mit Ihrem Jahres-Kollektenplan zuschicken. Einfach auf den Button klicken und die Vorlage herunterladen.

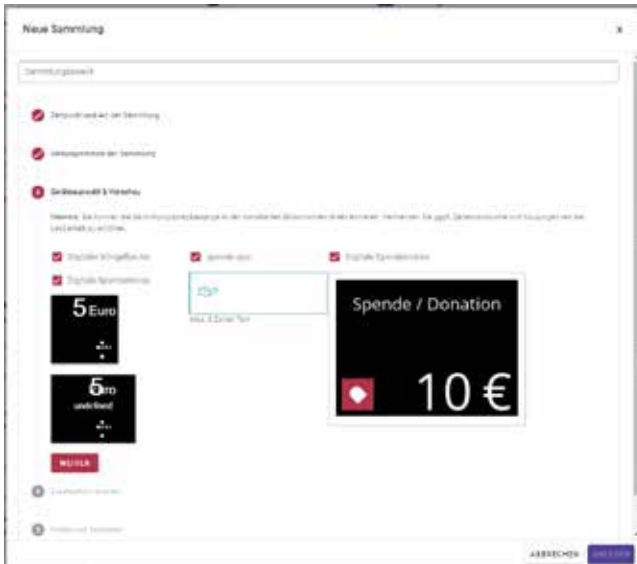




PLANUNG

Sammlungen eintragen

- Wählen Sie „+Neue Sammlung eintragen“.
- Geben Sie Ihrer Sammlung einen Namen, hier können Sie auch Hinweise für die Buchhaltung mit eingeben.
- Wählen Sie den Typ der Sammlung und einen Gültigkeitszeitraum aus.
- Unter Geltungsbereich der Sammlung können Sie bestimmen, ob die Sammlung auch für Ihre Unterorganisationen gültig sein soll. Im Falle von Geräten müssen Sie immer „für einen bestimmten Ort“ auswählen und dann den Standortnamen bzw. „Standortname / Spendensäule“.
- Für kollekte.app / spende.app können Sie Zusatzinformationen, die dem Spender angezeigt werden, zu jedem Zweck hinterlegen.
- Wählen Sie aus, welche Geräte Ihre Sammlung anzeigen sollen und passen Sie Zeilenumbrüche an. Hinweise für die Abrechnung können Sie an dieser Stelle wieder entfernen.
- Prüfen und Speichern Sie Ihren neuen Sammlungszweck. Aktive Sammlungen auf eingeschalteten Geräten können unter “Geräte” als Vorschau kontrolliert werden.



PLANUNG

Sortierung von Sammlungen

Um die Reihenfolge der Anzeige von Sammlungen in kollekte.app / spende.app oder auf der Spendensäule zu ändern, gehen Sie wie folgt vor:

1. Sammlungen nach Gerät, z. B. kollekte.app filtern

2. Bei jeder aktiven Sammlung:

Bei Priorität eine Zahl von 1-9 (bzw. 1-3 bei der Spendensäule) auswählen, dann auf Speichern klicken.

Innerhalb kurzer Zeit wird die neue Sortierung sichtbar. Unter Umständen müssen Sie kollekte.app /spende.app aber mehrfach Neuladen um die Änderungen zu sehen.

The screenshot shows the 'kollekte.digital' interface for the 'Evangelische Kirchengemeinde'. At the top, there are navigation tabs for 'Einnahmen', 'Geräte', and 'Planung'. The main content area is titled 'Evangelische Kirchengemeinde' and features three buttons: 'ALLE GERÄTE', 'SPENDENSÄULE', and 'KOLLEKTE.APP'. The 'KOLLEKTE.APP' button is circled in green and labeled with a '1.'. Below this, there is a section for 'Aktive Sammlungen 2021' with a '+ NEUE SAMMLUNG EINTRAGEN' button. A collection card is displayed for 'kollekte.app' with the title 'Für die Gemeindefarbeit'. It includes details about the collection period (Fr., 1. Jan. 2021 00:00 Uhr - unbegrenzt) and a 'Priorität festlegen' section. This section contains a row of buttons numbered 1 to 9, with the '1' button circled in green and labeled with a '2.'. At the bottom of the card, there are buttons for 'AUSWERTUNG', 'DIREKTLINK / QR-CODE', and 'DUPLIZIEREN'.



2020 2021



Januar

W	Mo	Di	Mi	Do	Fr	Sa	So
						1	2
3	4	5	6	7	8	9	10
11	12	13	14	15	16	17	
18	19	20	21	22	23	24	
25	26	27	28	29	30	31	

Februar

W	Mo	Di	Mi	Do	Fr	Sa	So
1	2	3	4	5	6	7	
8	9	10	11	12	13	14	
15	16	17	18	19	20	21	
22	23	24	25	26	27	28	

März

W	Mo	Di	Mi	Do	Fr	Sa	So
1	2	3	4	5	6	7	
8	9	10	11	12	13	14	
15	16	17	18	19	20	21	
22	23	24	25	26	27	28	
29	30	31					

April

W	Mo	Di	Mi	Do	Fr	Sa	So
1	2	3	4				
5	6	7	8	9	10	11	12

Evangelische Kirchengemeinde

ALLE GERÄTE **SPENDENSÄULE** KOLLEKTE APP

Aktive Sammlungen 2021

+ NEUE SAMMLUNG EINTRAGEN

Digitale Spendensäule Min-Spendensäule

Für den Kirchenkreis **Stadtmitte**

Spendozweck
Geltungsbereich: Evangelisches Kirchenforum / Spendensäule

ML, 00. Juni 2021 11:12 Uhr - unbegrenzt

Reihenfolge festlegen
Weisen Sie dieser Sammlung eine Reihenfolge zu, um die Anzeige auf der **Digitale Spendensäule** zu steuern. Was bedeutet das?

1 2 3 **KOPF**

AUFWERTUNG DUPLIZIEREN JETZT BEENDEN

2.

Besonderheit Spendensäule

Um mehrere Zwecke gleichzeitig auf der Digitalen Spendensäule anzeigen zu lassen, müssen Sie dies zunächst in der Geräteübersicht (siehe Seite 43) einstellen. Sonst wirkt sich die Priorität nur auf den ersten Sammlungszweck aus.





SPENDENGERÄTE

In diesem Abschnitt finden Sie Informationen zur Einbindung von Online-Tools und zur Aufstellung von physischen Geräten.

Alle Softwareeinstellungen können Sie unter

 <https://geben.digital> oder  <https://kollekte.digital> vornehmen.

	KLINGELBEUTELSeite 17
	SPENDENDOSESeite 27
	SPENDENSÄULESeite 37
	KOLLEKTE.APPSeite 47
	SPENDE.APPSeite 47

Menüpunkt Geräte

Hier können Sie jederzeit den Status Ihrer Spendengeräte einsehen.





DIGITALER KLINGELBEUTEL

ERSTINBETRIEBNAHME

TECHNISCHE DATEN

INTERNETVERBINDUNG

PFLEGEHINWEISE

EINSTELLUNGEN

PROBLEMBEHANDLUNG



Digitaler Klingelbeutel

Mit Ihrem Digitalen Klingelbeutel haben Sie ein hochwertiges Produkt erhalten. Sollten Sie trotzdem auf Probleme stoßen, melden Sie sich bitte umgehend bei uns.

Der Digitale Klingelbeutel besteht aus einem Kunststoffgehäuse (PLA, bzw. PLA mit Holzanteil im Griff) mit elektronischem Kollektenmodul, WLAN-Empfänger, Zahlungsterminal FEIG cVend PLUG und einem Samtbeutel zur Bargeldsammlung.

Geben Sie bei Anfragen immer die Seriennummer Ihres Gerätes an. Diese steht hinter dem Kollektenbeutel auf einem transparenten Aufkleber.

In dieser Anleitung erfahren Sie alles nötige, um noch lange Freude mit ihrem Produkt zu haben. Bei weiteren Fragen wenden Sie sich bitte an unseren Support unter

 <https://digitalespende.de/support>

Lieferumfang

Digitaler Klingelbeutel

Verschließbarer Koffer zur Aufbewahrung (optional)

Bedienungsanleitung

Aus Nachhaltigkeitsgründen legen wir unseren Geräten kein Micro-USB Ladekabel bei, diese sind üblicherweise in im Überfluss vorhanden.



ERSTINBETRIEBNAHME


1. Aufladen

Der Digitale Klingelbeutel wird über einen Micro-USB-Anschluss geladen. Der USB-Anschluss kann über einen Computer oder den beigelegten Netzstecker mit Strom versorgt werden. Die grüne LED signalisiert, dass der Ladevorgang abgeschlossen ist.

2. Anschalten

Nachdem das Spendengerät mit Strom versorgt ist, schalten Sie das Gerät ein, indem Sie den Kippschalter hinter dem Kollektenbeutel umlegen. Es dauert etwa ein bis zwei Minuten bis sämtliche Komponenten gestartet sind und das Gerät einsatzbereit ist.

Der Digitale Klingelbeutel verbindet sich automatisch mit jedem offenen WLAN (Details Seite 21). Sollten Sie Probleme mit dem Empfang haben, überprüfen Sie zunächst mit einem anderen Gerät den Empfang und bewegen Sie sich ggf. an einen anderen Ort.

Sie können den Verbindungszustand auch unter  <https://kollekte.digital> unter Geräte einsehen.

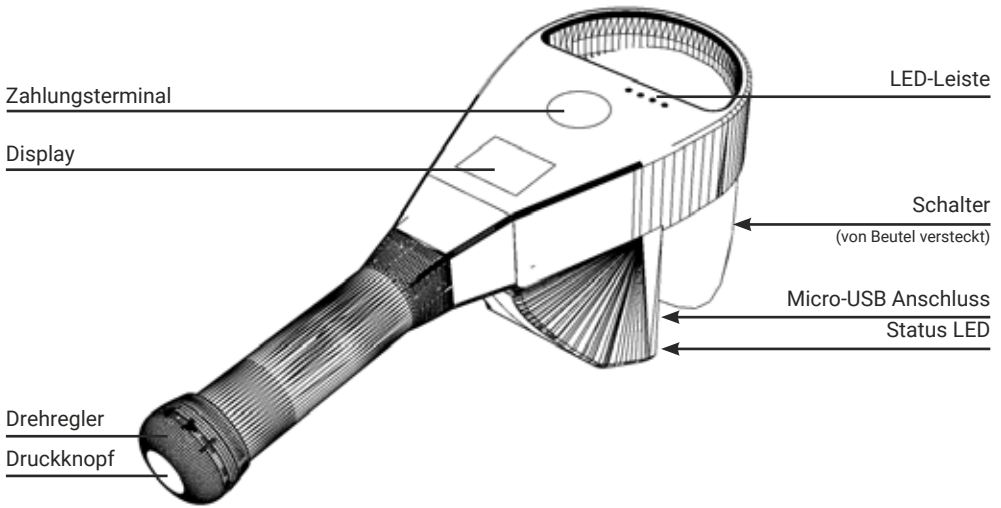
3. Die erste Spende

Wenn das Display den Spendenzweck und 5€ anzeigt, lösen Sie bitte eine erste Spende zum Testen aus:

Stellen Sie am Drehrad einen Betrag ein, drücken Sie auf das Drehrad und halten Sie eine giro- oder Kreditkarte oder ein Smartphone mit kontaktlos-Funktion an den Kartenleser.



TECHNISCHE DATEN



Maße	36,5 x 12,0 x 13,6 (mit Beutel: 22,0) cm
Gewicht	610 g (mit Beutel)
Akku	Lithium-Ionen-Akku (Sondermüll!)
Display	160 x 128 Pixel 1,8 Zoll Farbdisplay
Konnektivität	WLAN 2,4 GHz 802.11 b/g/n
Sicherheit	Display mit Blickschutzfilter Zahlungsterminal: FEIG cVend Plug, gekapselt, nach höchsten deutschen Standards, mit PCI 4.x- und EMVCo-Zertifizierung Verschlüsselung: gesicherte Kommunikation weit vor dem Stand der Technik Betriebssystem: Linux Serverstandort: Deutschland

Bezahlmethoden





INTERNETVERBINDUNG

Der Digitale Klingelbeutel verbindet sich automatisch mit jedem offenen WLAN. Wenn das nicht der Fall ist, gibt es folgende Möglichkeiten:

1. Offenes WLAN erstellen

Fügen Sie Ihrem Router (z. B. Fritzbox oder Speedport) ein weiteres, nicht-passwortgeschütztes WLAN hinzu. Auch ohne WLAN-Passwort sind ausgehende Verbindungen kryptographisch gekapselt und so gegen Angriffe geschützt.

2. Passwortgeschütztes WLAN nutzen

Wenn Sie für den Digitalen Klingelbeutel ein passwortgeschütztes WLAN nutzen möchten, müssen Sie ein WLAN mit einem von uns vorkonfigurierten Namen in Ihrem Router konfigurieren. Jedem Gerät liegt ein Zettel mit WLAN-Namen und -Passwort bei. Sollten Sie diese vermissen oder weitere benötigen, schreiben Sie uns eine Mail.

3. Mobilfunkrouter aufstellen

Wenn vor Ort eine ausreichende Mobilfunk-Abdeckung besteht, können Sie einen Mobilfunk-Router, auch LTE-Router, aufstellen. Dieser empfängt Mobilfunk und spannt ein WLAN auf, das der Klingelbeutel dann nutzen kann. Auch hier sollten Sie das Vorrats-WLAN verwenden, das Ihrem Gerät beilieg.

4. Hot-Spot-Funktion eines Smartphones nutzen

Wenn vor Ort eine ausreichende Mobilfunk-Abdeckung besteht, können Sie auch mit Ihrem Smartphone einen Hot-Spot eröffnen. Damit spannt das Smartphone ein WLAN auf, das der Klingelbeutel dann nutzen kann. Insbesondere unterwegs ein praktisches Feature. Auch den Hot-Spot sollten Sie auf das Vorrats-WLAN konfigurieren, das Ihrem Gerät beilieg.

Sie sollten überprüfen, ob Ihre Internetverbindung lückenlos ist. Insbesondere um große Säulen im Raum gibt es oft „Funklöcher“. Stellen Sie im Zweifelsfall WLAN-Repeater auf, um das Signal zu verbessern. Hier finden Sie eine Anleitung zum Testen der Verbindung:

 <https://digitalerklingelbeutel.de/wlan/>



A U F L A D E N

Aufladen per Micro-USB Kabel (5V, 1A)

Bitte achten Sie vor jedem Einsatz darauf, dass Ihr Gerät ausreichend geladen ist. Sie können es auch zum Spendensammeln nutzen, während es mit dem Strom verbunden ist.

Bitte beachten Sie, dass das Laden etwa genau so lang dauert, wie der vorherige Gebrauch.

- | | |
|---------------------------------|--------------------------------|
| Orangenes Licht im Sichtfenster | ▶ Akku wird geladen |
| Grünes Licht im Sichtfenster | ▶ Akku ist vollständig geladen |
| Blaues Licht im Sichtfenster | ▶ Gerät ist an |

P F L E G E H I N W E I S E

Bedienelemente: Trockene Reinigung mit Mikrofasertuch.



ACHTUNG! Keine chlorid-, salzsäure- oder hypochloridhaltigen Mittel verwenden. Insbesondere kein Javelwasser oder Silberputzmittel. Salz, Streusalz, Funken und direktes Feuer fernhalten.

Bei versehentlichem Oberflächenkontakt mit einer schädigenden Substanz, diese umgehend mit einem feuchten Lappen wegwischen. Trocken nachwischen.

Ihr Spendengerät darf nicht mit Spritzwasser oder Staub in Berührung kommen!



EINSTELLUNGEN



Planung



Geräte



Einnahmen



Im Reiter Geräte können Sie zu jedem Spendengerät individuelle Einstellungen vornehmen. Klicken Sie dafür auf das Zahnrad am Gerät.

Die Einstellungen zu den Geräten sind erreichbar unter:

▶ <https://geben.digital> oder ▶ <https://kollekte.digital>

Anzahl Sammlungen

Der Digitale Klingelbeutel kann zu einem Zeitpunkt nur für eine Sammlung sammeln.

Oft ist es üblich, dass im Gottesdienst in den Bankreihen eine Kollekte A und am Ausgang eine Kollekte B gesammelt wird. Um dieses Szenario mit dem Digitalen Klingelbeutel abzubilden, gehen Sie bitte wie folgt vor:

1. Stellen Sie die Kollekte A für die Bankreihen als „Hauptkollekte“ und Kollekte B für den Ausgang als „Nebenkollekte“ unter Planung ein. Achten Sie für beide Kollekten auf einen ausreichend langen Gültigkeitszeitraum.
2. Sammeln Sie Kollekte A und schließen Sie sie nach Beendigung der Sammlung, indem Sie den QR-Code hinter dem Kollektenbeutel scannen. Sie finden ihn auch in den Einstellungen unter ▶ kollekte.digital. Dies beendet die Sammlung für ALLE Geräte an diesem Ort.
3. Kollekte B ist nun aktiv und kann wie gewohnt gesammelt werden.

Kollekte zählen

Der Button „Kollekte zählen“ beendet und schließt alle zugehörigen Kollekten und gibt anschließend die gesammelte Summe aus.

Um diese Funktion auch nichtangemeldeten Nutzern von ▶ kollekte.digital zur Verfügung zu stellen, können Sie den Link, bzw. QR-Code verwenden, den Sie an dieser Stelle finden. Wir empfehlen, ihn auszudrucken und zentral für den Kirchdienst aufzuhängen.



EINSTELLUNGEN

Gerät einem Ort zuweisen

Unter "Gerät einem Ort zuweisen" öffnet sich ein sogenanntes Drop-Down Menü, aus dem Sie den Ort auswählen können, an dem sich dieses Spendengerät befindet. Dies hat Auswirkungen darauf welcher Spendenzweck darauf angezeigt wird.

Nachdem Sie einen Ort ausgewählt haben, müssen Sie auf Zuweisen drücken, damit der Ort übernommen wird.

Voreingestellte Spendenhöhe

Hier können Sie auswählen, welche Spendenhöhe bei diesem Spendengerät vorausgewählt ist. Dies wird auf dem Display angezeigt und kann beliebig angepasst werden, bevor der Spendenvorgang abgeschlossen wird.

Nachdem Sie den Betrag geändert haben, müssen Sie auf Speichern drücken, damit der neue Betrag übernommen wird.



PROBLEMBEHANDLUNG

Wenn das Display einen Fehler anzeigt oder / und die LED-Leiste rot leuchtet, schalten Sie das Gerät aus und nach 30 Sekunden wieder ein. Funktioniert es immer noch nicht, melden Sie den Fehler unter [▶support@digitalwolff.de](mailto:support@digitalwolff.de).

Ebenso bei äußerlich sichtbaren Schäden.

„Kein Kollektenzweck konfiguriert“

Loggen Sie sich auf [▶https://kollekte.digital](https://kollekte.digital) ein und weisen Sie dem Gerät eine aktuell gültige Sammlung zu.

Zahlung wird abgelehnt

Das kann viele Gründe haben. Jede giro- oder Kreditkarte hat ihr eigenes, bankspezifisches kontaktlos-Zahlungslimit. Eine häufige Konfiguration sind maximal fünf kontaktloszahlungen in Folge oder maximal 150€. Ist einer der beiden Fälle erreicht, muss erst wieder eine Zahlung mit PIN Eingabe erfolgen, bevor es kontaktlos ohne PIN weitergehen kann.

Suche nach Backendserver

Bitte überprüfen Sie die Internetverbindung, ggf. überprüfen Sie, ob ein anderes Gerät an diesem Ort eine Verbindung aufbauen kann oder wechseln den Ort. Auch ein Neustart kann helfen.

<https://digitalespende.de>



DIGITALE SPENDENDOSE



ERSTINBETRIEBNAHME

TECHNISCHE DATEN

ANSCHLUSS

PFLEGEHINWEISE

EINSTELLUNGEN

INDIVIDUALISIERUNG

PROBLEMBEHANDLUNG



Digitale Spendendose

Mit Ihrer Digitalen Spendendose haben Sie ein hochwertiges Produkt erhalten. Sollten Sie trotzdem auf Probleme stoßen, melden Sie sich bitte umgehend bei uns.

Die Digitale Spendendose besteht aus einem Kunststoffgehäuse (PLA) mit elektronischem Spendenmodul, LTE-Empfänger und Zahlungsterminal FEIG cVEND plug.

Geben Sie bei Anfragen immer die Seriennummer Ihres Gerätes an. Diese steht auf der Unterseite der Spendendose.

In dieser Anleitung erfahren Sie alles nötige, um noch lange Freude mit Ihrem Produkt zu haben. Bei weiteren Fragen wenden Sie sich bitte an unseren Support unter

 <https://digitalespende.de/support>

Lieferumfang

- Digitale Spendendose
- Verschließbarer Koffer zur Aufbewahrung
- Bedienungsanleitung
- Sichtschutz zum Anknöpfen
- zusätzliche Befestigung für Sichtschutz

Aus Nachhaltigkeitsgründen legen wir unseren Geräten kein Micro-USB Ladekabel bei.



ERSTINBETRIEBNAHME

1. Aufladen

Die Digitale Spendendose wird über einen Micro-USB-Anschluss geladen. Der USB-Anschluss kann über einen Computer oder einen Netzstecker mit Strom versorgt werden. Die grüne LED signalisiert, dass der Ladevorgang abgeschlossen ist.

2. Anschalten

Nachdem das Spendengerät mit Strom versorgt ist, schalten Sie das Gerät ein, indem Sie den Kippschalter am Boden der Spendendose umlegen. Das blaue Licht im Sichtfenster zeigt an, dass das Spendengerät an ist. Es dauert etwa ein bis zwei Minuten bis sämtliche Komponenten gestartet sind und das Gerät einsatzbereit ist.

Die Digitale Spendendose verbindet sich automatisch mit dem Mobilfunknetz (siehe Seite 31). Sollten Sie Probleme mit dem Empfang haben, überprüfen Sie zunächst mit einem anderen Gerät den Empfang und bewegen Sie sich ggf. an einen anderen Ort.

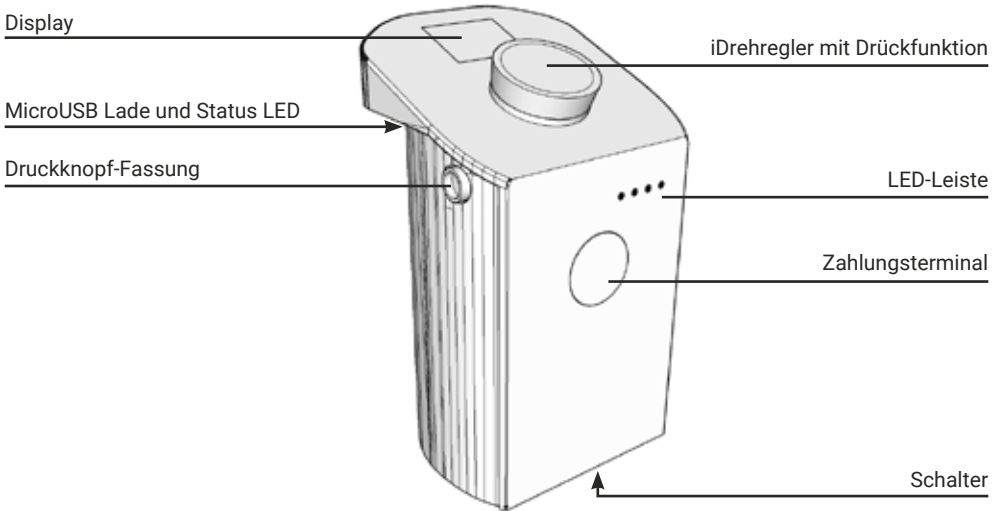
Sie können den Verbindungszustand auch unter [▶ https://kollekte.digital/](https://kollekte.digital/) / [▶ https://geben.digital](https://geben.digital) unter Geräte einsehen.

3. Die erste Spende

Wenn das Display den Spendenzweck und 5€ anzeigt, lösen Sie bitte eine erste Spende zum Testen aus:

Stellen Sie am Drehrad einen Betrag ein, drücken Sie auf das Drehrad und halten Sie eine Giro- oder Kreditkarte oder ein Smartphone mit kontaktlos-Funktion an den Kartenleser.

TECHNISCHE DATEN



Maße	10,5*17,3*13cm BxHxT, 22 hoch mit Sichtschutz
Gewicht	650g
Akku	Lithium-Ionen-Akku (Sondermüll)
Display	160 x 128 Pixel 1,8 Zoll Farbdisplay
Konnektivität	LTE FDD B1/B3/B5/B7/B8B/20 mit Fallback bis auf GSM/EDGE B3/B8
Sicherheit	Display mit Blickschutzfilter Zahlungsterminal: FEIG cVend Plug, gekapselt, nach höchsten deutschen Standards, mit PCI 4.x- und EMVCo-Zertifizierung Verschlüsselung: gesicherte Kommunikation weit vor dem Stand der Technik Betriebssystem: Linux Serverstandort: Deutschland

Bezahlmethoden





A N S C H L U S S

Internet

Die Digitale Spendendose verbindet sich automatisch mit dem Mobilfunknetz.

Strom

Aufladen per Micro-USB Kabel (5V, 1A).

Bitte achten Sie vor jedem Einsatz darauf, dass Ihr Gerät ausreichend geladen ist. Sie können es auch zum Spendensammeln nutzen, während es mit dem Strom verbunden ist.

Bitte beachten Sie, dass das Laden etwa genau so lang dauert, wie der vorherige Gebrauch.

Orangenes Licht im Sichtfenster

▶ Akku wird geladen

Grünes Licht im Sichtfenster

▶ Akku ist vollständig geladen

Roter LED-Ring

▶ Akku ist leer

P F L E G E H I N W E I S E

Bedienelemente: Trockene Reinigung mit Mikrofasertuch.



ACHTUNG! Keine chlorid-, salzsäure- oder hypochloridhaltigen Mittel verwenden. Insbesondere kein Javelwasser oder Silberputzmittel. Salz, Streusalz, Funken und direktes Feuer fernhalten.

Bei versehentlichem Oberflächenkontakt mit einer schädigenden Substanz, diese umgehend mit einem feuchten Lappen wegwischen. Trocken nachwischen.

Ihr Spendergerät darf nicht mit Spritzwasser oder Staub in Berührung kommen!

Bedenken Sie, dass der Empfang des Mobilfunknetzes für die Spendendose den gleichen Einschränkungen wie bei Handys unterliegt. In Katakomben oder ähnlichen Gebäuden kann die Verbindung zum Mobilfunknetz also abbrechen.



EINSTELLUNGEN



Einnahmen



Geräte



Planung



Im Reiter Geräte können Sie zu jedem Spendengerät individuelle Einstellungen vornehmen. Klicken Sie dafür auf das Zahnrad am Gerät.

Die Einstellungen zu den Geräten sind erreichbar unter:

▶ <https://geben.digital> oder ▶ <https://kollekte.digital>

Gerät einem Ort zuweisen

Unter "Gerät einem Ort zuweisen" öffnet sich ein sogenanntes Drop-Down Menü, aus dem Sie den Ort auswählen können, an dem sich dieses Spendengerät befindet. Dies hat Auswirkungen darauf welcher Spendenzweck darauf angezeigt wird.

Nachdem Sie einen Ort ausgewählt haben, müssen Sie auf Zuweisen drücken, damit der Ort übernommen wird.

Voreingestellte Spendenhöhe

Hier können Sie auswählen, welche Spendenhöhe bei diesem Spendengerät vorausgewählt ist. Dies wird auf dem Display angezeigt und kann beliebig angepasst werden, bevor der Spendenvorgang abgeschlossen wird.

Nachdem Sie den Betrag geändert haben, müssen Sie auf Speichern drücken, damit der neue Betrag übernommen wird.

Farbe LED-Ring

Der bunte Leuchtring rund um den Drehschalter kann in unterschiedlichen Farben leuchten. Wählen Sie einfach die Farbe, die zu Ihrem Corporate Design oder Gebäude passt.



INDIVIDUALISIERUNG

Sichtschutz



Ihrer Spendendose liegt ein Sichtschutz zum Anknöpfen bei. Befestigen Sie diesen einfach per Druckknopf, wenn gewünscht.

Außerdem liegen noch zwei Sichtschutze im Format A4 bei, die Sie nach Ihren Wünschen gestalten oder bedrucken können. Befestigen Sie diese einfach mit den zusätzlichen Druckknöpfen.

Unsere Sichtschutze sind aus SnapPap, das aus einer Papier-Kunststoff-Mischung besteht (Zellulose und Latex) und sich in der Waschmaschine waschen lässt. Es ist 100% vegan. Das Material enthält kein Pentachlorphenol, PVC oder BPA und ist weder umwelt- noch gesundheitsschädlich.

Eine Formatvorlage zum Drucken und Schneidplotten finden Sie in unserer Online-Hilfe die Sie nach Ihren Wünschen gestalten oder bedrucken und anschließend ausschneiden können.

[▶ https://digitalespende.de/support](https://digitalespende.de/support)

Front-Beklebung



Sie können Ihre Spendendose Ihrem Corporate Design anpassen, indem Sie die Vorderseite mit z. B. Vinyl-Folie bekleben. Beispiele und Formatvorlagen zum Drucken und Schneidplotten finden Sie in unserer Online-Hilfe.

[▶ https://digitalespende.de/support](https://digitalespende.de/support)

PROBLEMBEHANDLUNG

Wenn das Display einen Fehler anzeigt oder / und die LED-Leiste rot leuchtet, schalten Sie das Gerät aus und nach 30 Sekunden wieder ein. Funktioniert es immer noch nicht, melden Sie den Fehler unter [▶support@digitalwolff.de](mailto:support@digitalwolff.de).

Ebenso bei äußerlich sichtbaren Schäden.

„Kein Kollektenzweck konfiguriert“

Loggen Sie sich auf [▶https://kollekte.digital](https://kollekte.digital) ein und weisen Sie dem Gerät eine aktuell gültige Sammlung zu.

Zahlung wird abgelehnt

Das kann viele Gründe haben. Jede giro- oder Kreditkarte hat ihr eigenes, bankspezifisches kontaktlos-Zahlungslimit. Eine häufige Konfiguration sind maximal fünf kontaktloszahlungen in Folge oder maximal 150€. Ist einer der beiden Fälle erreicht, muss erst wieder eine Zahlung mit PIN Eingabe erfolgen, bevor es kontaktlos ohne PIN weitergehen kann.

LED Ring leuchtet schwach rot

Der Akku vom Gerät ist leer und um die Elektronik zu schützen wurde die Spendendose heruntergefahren. Laden Sie die Spendendose auf.

„Suche nach Backendserver“

Bitte überprüfen Sie die Internetverbindung, ggf. überprüfen Sie, ob ein anderes Gerät an diesem Ort eine Verbindung aufbauen kann oder wechseln den Ort. Auch ein Neustart kann helfen.



<https://digitalespende.de>



DIGITALE SPENDENSÄULE



ERSTINBETRIEBNAHME

TECHNISCHE DATEN

ANSCHLUSS

PFLEGEHINWEISE

EINSTELLUNGEN

EINSCHUBBLATT

BILDSCHIRMSÄULE



Digitale Spendensäule

Mit Ihrer Digitalen Spendensäule haben Sie ein hochwertiges Produkt erhalten. Sollten Sie trotzdem auf Probleme stoßen, melden Sie sich bitte umgehend bei uns.

Die Digitale Spendensäule besteht aus einem Stahlgehäuse mit elektronischem Kollektenmodul, Zahlungsterminal FEIG cVend PIN plus Kartenschlitz und einem DIN-A4-Einschub zur Besucherinformation.

Geben Sie bei Anfragen immer die Seriennummer Ihrer Spendensäule an. Diese steht hinter dem Einschubblatt auf einem transparenten Aufkleber.

In dieser Anleitung erfahren Sie alles nötige, um noch lange Freude mit ihrem Produkt zu haben. Bei weiteren Fragen wenden Sie sich bitte an unseren Support unter

 <https://digitalespende.de/support>

Lieferumfang

4 Schrauben zur Bodenbefestigung

keine Schrauben zur Wandbefestigung

Bedienungsanleitung

Anschlusskabel (Ethernet) nicht enthalten

nur LTE-Version:

LTE-Antenne mit Abdeckung

Netzteil AC zu DC 12V 2A mit 5,5mm Rundstecker

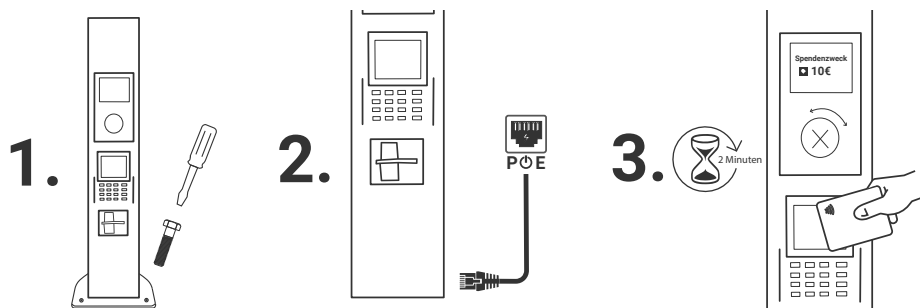
nur WLAN-Version:

externer WLAN-Empfänger

PoE-Injektor



ERSTINBETRIEBNAHME



1. Aufstellen

Stellen Sie die Säule an einem trockenen Ort ohne direkte Sonneneinstrahlung auf (Luftfeuchtigkeit: 5% - 95%, Umgebungstemperatur 0 °C bis +50 °C). Verschrauben Sie die Säule unbedingt mit dem Boden bzw. der Wand um Unfälle zu vermeiden. Ziehen Sie alle Schutzfolien ab.

Bohrschablonen finden Sie unter

[▶ https://digitalespende.de/support](https://digitalespende.de/support)

2. Anschließen

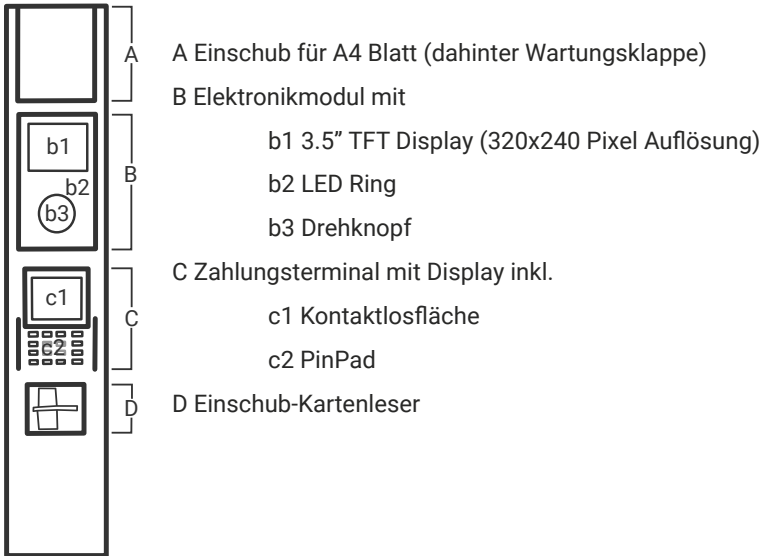
Verbinden Sie ihr Netzkabel mit der Buchse, die unten in der Säule hängt. Ist die Säule korrekt verbunden, dauert es ein bis zwei Minuten bis sie gestartet ist. Unter Umständen startet die Säule ein bis zweimal neu, um Firmware-Updates zu installieren. Seien Sie also nicht beunruhigt, wenn der Bildschirm noch einmal schwarz wird. Besonderheiten bei LTE und WLAN, sowie weitere Details auf Seite 41, Anschluss.

3. Die erste Spende

Wenn das Display den Spendenzweck, 10€ und ein Logo anzeigt, lösen Sie bitte eine erste Spende zum Testen aus:

Stellen Sie am Drehrad einen Betrag ein, drücken Sie auf das Drehrad und folgen Sie den Anweisungen auf dem Bildschirm.

TECHNISCHE DATEN



Maße mit Bodenbefestigung: 180cm hoch, 23cm breit, 23cm tief, Bodenplatte 37cm x 37cm
mit Wandbefestigung: 180cm hoch, 23cm breit, 15,3cm tief, Wandbefestigung 6cm tief

Gewicht 55 kg

Anschlüsse Netzkabel mindestens der Klasse „Cat 5e“
Internetverbindung mit mindestens 6 Mbit/s
Netzwerk mit DHCP
PoE-fähiger Switch mit 802.3af (>12W) oder PoE-Injektor nach IEEE802.3af

Bezahlmethoden

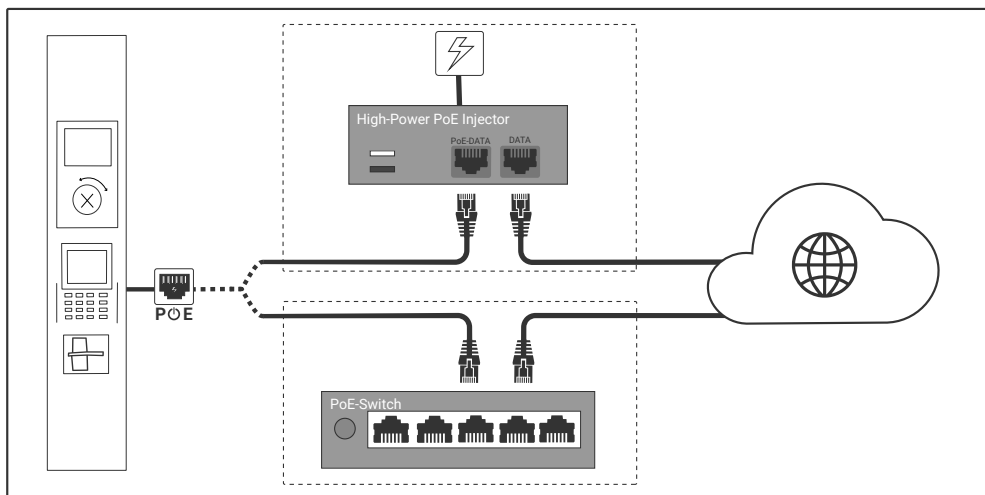




ANSCHLUSS

per LAN

Die Spendensäule wird über ein einziges Netzkabel mit Strom und Internet versorgt. Diese Technik nennt sich „Power over Ethernet (PoE)“. Dabei fließen Strom und Daten in einem Kabel.



per LTE

Im Säulenfuß hängt ein 5,5mm Rundstecker. Schließen Sie den beigelegten Netzadapter daran an und verbinden den Eurostecker mit dem Stromnetz.

per WLAN

Bitte separate Anleitung beachten, diese finden Sie hier:

[▶ https://digitalespende.de/support](https://digitalespende.de/support)



P F L E G E H I N W E I S E

Bedienelemente: Trockene Reinigung mit Mikrofasertuch.

Edelstahl: Feuchtes, weiches Tuch, Leder. Klebereste mit Spiritus entfernen. Öle und Fette mit alkoholhaltigen Mitteln. Reinigungsmittel mit feuchtem Tuch entfernen und trocken wischen. Spezielle Edelstahlreinigungsmittel verwenden.



Keine chlorid-, salzsäure- oder hypochloridhaltigen Mittel verwenden. Insbesondere kein Javelwasser oder Silberputzmittel. Salz, Streusalz, Funken und direktes Feuer fernhalten.

Bei versehentlichem Oberflächenkontakt mit einer schädigenden Substanz, diese umgehend mit einem feuchten Lappen wegwischen. Trocken nachwischen.

Keine mechanischen Reinigungsmittel (Scheuermilch/-pulver) und mechanische Reinigungswerkzeuge (Scheuerschwämme, Kratzer, Schaber, Feilen, usw.) verwenden.

Variante aus Cortenstahl (Rost-Optik): Kein aggressives Reinigungsmittel! Öl und Fett mit organischen Reinigungsmitteln rückstandslos entfernen. Leicht abbürsten. Keine nicht-rostfreien Werkzeuge verwenden. Keine Spachtel, Feile, Stahlwolle, eisenhaltige Schwämme verwenden. Eisenpartikel umgehend entfernen.

E I N S C H U B B L A T T



Das Einschubblatt hat das Format DIN A4 und kann von Ihnen frei gestaltet werden. Eine Formatvorlage und weitere Informationen zum Format bieten wir Ihnen in unserer Online-Hilfe.

[▶ https://digitalespende.de/support](https://digitalespende.de/support)



EINSTELLUNGEN



Planung



Geräte



Einnahmen



Im Reiter Geräte können Sie zu jedem Spendengerät individuelle Einstellungen vornehmen. Klicken Sie dafür auf das Zahnrad am Gerät.

Die Einstellungen zu den Geräten sind erreichbar unter:

[▶ https://geben.digital](https://geben.digital) oder [▶ https://kollekte.digital](https://kollekte.digital)

Anzahl Sammlungen

Sie können festlegen, wieviele Sammlungen Ihre Spendensäule gleichzeitig anzeigen soll.

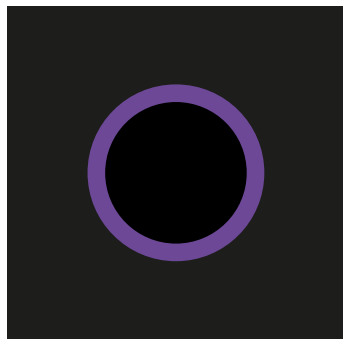
Wenn aktiv, wählt der Spender zunächst den Spendenzweck mit Drehen und Drücken aus, und im zweiten Schritt die gewohnte Betragsauswahl.



Farbe

Der bunte Leuchtring rund um den Drehschalter kann in unterschiedlichen Farben leuchten.

Wählen Sie einfach die Farbe, die zu Ihrem Corporate Design oder Gebäude passt.



EINSTELLUNGEN

Gerät einem Ort zuweisen

Unter "Gerät einem Ort zuweisen" öffnet sich ein sogenanntes Drop-Down Menü, aus dem Sie den Ort auswählen können, an dem sich dieses Spendengerät befindet. Dies hat Auswirkungen darauf welcher Spendenzweck darauf angezeigt wird.

Nachdem Sie einen Ort ausgewählt haben, müssen Sie auf Zuweisen drücken, damit der Ort übernommen wird.

Voreingestellte Spendenhöhe

Hier können Sie auswählen, welche Spendenhöhe bei diesem Spendengerät vorausgewählt ist. Diese Summe wird auf dem Display angezeigt und kann von der spendenden Person beliebig angepasst werden, bevor der Spendenvorgang abgeschlossen wird.

Nachdem Sie den Betrag geändert haben, müssen Sie auf Speichern drücken, damit der neue Betrag übernommen wird.

Logo

Auf der Digitalen Spendensäule kann Ihr Logo angezeigt werden.

Wir benötigen das Logo als .svg mit transparentem Hintergrund. Format 60x60 Pixel (sehr kleine Details können nicht dargestellt werden).

Schicken Sie das Logo an:

 support@digitalwolff.de





BILDSCHIRMSÄULE

Farbe

Die Primärfarbe der Bedienflächen kann angepasst werden. Wählen Sie einfach die Farbe, die zu Ihrem Corporate Design oder Gebäude passt.

Logo

In der App kann Ihr Logo an verschiedenen Stellen angezeigt werden.

Laden Sie Ihr Logo als .png mit transparentem Hintergrund oder .svg hoch und weisen es anschließend einem Platz zu.

Hintergrundbild

Sie können aus vielen voreingestellten Hintergrundbildern wählen oder Ihr eigenes Bild in hoher Qualität hochladen und zuweisen.

Gerät einem Ort zuweisen

Unter "Gerät einem Ort zuweisen" öffnet sich ein sogenanntes Drop-Down Menü, aus dem Sie den Ort auswählen können, an dem sich dieses Spendengerät befindet. Dies hat Auswirkungen darauf welcher Spendenzweck darauf angezeigt wird.

Nachdem Sie einen Ort ausgewählt haben, müssen Sie auf Zuweisen drücken, damit der Ort übernommen wird.

Voreingestellte Spendenhöhe

Hier können Sie auswählen, welche Spendenhöhe bei diesem Spendengerät vorausgewählt ist. Diese Summe wird auf dem Display angezeigt und kann von der spendenden Person beliebig angepasst werden, bevor der Spendenvorgang abgeschlossen wird.

Um den Höchstbetrag zu ändern, wenden Sie sich bitte an den Support.

 support@digitalwolff.de



KOLLEKTE.APP / SPENDE.APP



ERSTE SCHRITTE

EINSTELLUNGEN

EINBINDEN IN HOMEPAGE

DATENSCHUTZERKLÄRUNG

QR-CODE DRUCKEN





ERSTE SCHRITTE

1. Einstellungen

kollekte.appSeite 49
spende.appSeite 49

2. Einbinden in Homepage

kollekte.appSeite 50
oder  https://digitalespende.de/kollekte-app-auf-der-eigenen-seite-einbinden/	
spende.appSeite 51
oder  https://digitalespende.de/spende-app-auf-der-eigenen-seite-einbinden/	

3. Datenschutzerklärung anpassen

kollekte.appSeite 52
spende.appSeite 52

4. QR-Code drucken

kollekte.app & spende.appSeite 53
---------------------------	---------------



EINSTELLUNGEN



Planung



Geräte



Einnahmen



Im Reiter Geräte können Sie zu jedem Spendengerät individuelle Einstellungen vornehmen. Klicken Sie dafür auf das Zahnrad am Gerät.

Die Einstellungen zu den Geräten sind erreichbar unter:

▶ <https://geben.digital> oder ▶ <https://kollekte.digital>

Farbe

Die Primärfarbe Ihrer App kann angepasst werden. Bei kollekte.app ändert sich die Beutelfarbe mit. Wählen Sie einfach die Farbe, die zu Ihrem Corporate Design oder Gebäude passt.

Logo

In der App kann Ihr Logo an verschiedenen Stellen angezeigt werden.

Laden Sie Ihr Logo als .png mit transparentem Hintergrund oder .svg hoch und weisen es anschließend einem Platz zu.

Hintergrundbild (nur spende.app)

Sie können aus vielen voreingestellten Hintergrundbildern wählen oder Ihr eigenes Bild in hoher Qualität hochladen und zuweisen.



KOLLEKTE APP: EINBINDEN IN HOMEPAGE

Einbinden als Link

Gehen Sie auf [▶ https://kollekte.app](https://kollekte.app) und wählen Sie dort die gewünschte Gemeinde aus. Nach der Auswahl ändert sich die Adresszeile in Ihrem Browser. Kopieren Sie diesen Link und fügen Sie ihn auf Ihrer Webseite als Link oder als iFrame (s.u.) ein.

Einbinden als Button

Hier finden Sie Buttons zum Einbinden.

[▶ https://digitalespende.de/kollekte-app-auf-der-eigenen-seite-einbinden/](https://digitalespende.de/kollekte-app-auf-der-eigenen-seite-einbinden/)

Einbinden als iFrame

Ein iFrame (oder Inlineframe link [▶ https://de.wikipedia.org/wiki/Inlineframe](https://de.wikipedia.org/wiki/Inlineframe)) ist quasi eine Öffnung in einer Seite, so dass eine darunterliegende Seite zum Vorschein kommt.

LINKSBÜNDIG EINBINDEN

Code:

```
<div><iframe src="HIER_DEN_DIREKTLINK_ZU_IHRER_GEMEINDE_EINTRAGEN?mode=embed" frameBorder="0" style="width:380px; height:440px;"></iframe></div>
```

Weitere Styles finden Sie hier:

[▶ https://digitalespende.de/kollekte-app-auf-der-eigenen-seite-einbinden/](https://digitalespende.de/kollekte-app-auf-der-eigenen-seite-einbinden/)



SPENDE APP: EINBINDEN IN HOMEPAGE

Einbinden als Link

Gehen Sie auf [▶ https://spende.app](https://spende.app) und wählen Sie dort die gewünschte Organisation aus. Nach der Auswahl ändert sich die Adresszeile in Ihrem Browser. Kopieren Sie diesen Link und fügen Sie ihn auf Ihrer Webseite als Link oder als iFrame (s.u.) ein.

Einbinden als Button

Hier finden Sie Buttons zum Einbinden.

[▶ https://digitalespende.de/spende-app-auf-der-eigenen-seite-einbinden/](https://digitalespende.de/spende-app-auf-der-eigenen-seite-einbinden/)

Einbinden als iFrame

Ein iFrame (oder Inlineframe link [▶ https://de.wikipedia.org/wiki/Inlineframe](https://de.wikipedia.org/wiki/Inlineframe)) ist quasi eine Öffnung in einer Seite, so dass eine darunterliegende Seite zum Vorschein kommt.

Auf [▶ https://kollekte.digital](https://kollekte.digital) können Sie nach Auswahl der Organisation über den Navigationspunkt **spende.app** das Aussehen des iFrames ihren Wünschen anpassen. Der HTML-Code zum Einbinden in Ihre Webseite wird darüber automatisch generiert.

Sie können Größe, Ausrichtung, Farbschema und ein Hintergrundbild einstellen. Außerdem können Sie Ihre URL angeben, zu welcher der Punkt „Datenschutz“ in dem iFrame verlinkt.

Unter dem Punkt **Ergebnis** befindet sich der HTML-Code für Ihre Webseite.



DATENSCHUTZERKLÄRUNG

kollekte.app: Datenschutzerklärung ergänzen

Fügen Sie den Absatz „Datenschutz“ von

 <https://digitalespende.de/kollekte-app-auf-der-eigenen-seite-einbinden/>

Ihrer Datenschutzerklärung hinzu.

spende.app: Datenschutzerklärung ergänzen

Fügen Sie den Absatz „Datenschutz“ von

 <https://digitalespende.de/spende-app-auf-der-eigenen-seite-einbinden/>

Ihrer Datenschutzerklärung hinzu.



QR - C O D E D R U C K E N

Den allgemeinen QR-Code zu Ihrer kollekte.app / spende.app finden Sie unter [▶https://kollekte.digital](https://kollekte.digital) unter dem Menüpunkt Geräte.



Nutzen Sie den QR-Code auf Liedzetteln, Plakaten, Flyern und in Schaukästen. Er kann mit dem Smartphone geöffnet werden und führt immer zur Startseite Ihrer kollekte.app / spende.app.

Auf Ihrer Website und in SocialMedia sollten Sie für die Benutzererfahrung direkt den Link oder iFrame (siehe Abschnitt Einbinden in Ihre Homepage) einbinden. In Videostreams bietet es sich an, den QR-Code ins Bild einzufügen und einen Link zum Klicken in die Kommentare einzufügen.

Sie können auch direkt auf einzelne Sammlungen per Link und QR-Code verweisen. Diese Links finden Sie unter **Planung** beim einzelnen Sammlungszweck.

Aktive Sammlungen 2021



Wenn der Gültigkeitszeitraum der Sammlung abgelaufen ist, führt der Direktlink / QR-Code wieder zur Startseite Ihrer kollekte.app / spende.app.

DAUERSPENDENMODUL SPENDE.APP

Beim Anlegen eines neuen Spendenzwecks (nicht möglich bei Kollekten) können Sie wiederkehrende Zahlungen, sogenannte Dauerspenden ermöglichen. Dazu setzen Sie einfach einen Haken unter Zeitraum der Sammlung:

2 Zeitraum der Sammlung

Zeitpunkt / -Raum
freie Zeiteintragung

Von
31.05.2022, 14:28

Bis (unbegrenzt)

Dauerspenden ermöglichen (mindestens 6 Monate Sammlungsdauer)

So können Sie einige Sammlungen mit Dauerspenden und einige ohne diese Funktion einstellen.

In spende.app erscheint dann für den Spender das Feld „regelmäßig spenden“:

5 €

Eigener Betrag

für die Sanierung und Umgestaltung des Eisbärengeheges

für den Tierpark

Fütter für den Partnerzoo in der Ukraine

regelmäßig spenden

SPENDEN!



Die Spenderin kann sich dann zwischen verschiedenen Optionen der Wiederholung entscheiden (monatlich, vierteljährlich, halbjährlich oder jährlich) und kann wie gewohnt die Zahlart wählen.¹

Tierpark Hagenbruch

Sie geben **monatlich** 5 € für:

"für die Sanierung der Toilettenanlage" für die Sanierung der Toilettenanlage

Erste Zahlung: Heute

Folgezahlungen: jeweils zum 10. eines Monats (10.06.2022, 10.07.2022, ...)

Letzte Zahlung: kein Ende gesetzt

(Sie erhalten vor jeder Folgezahlung eine Benachrichtigung, und können die Dauerspende jederzeit beenden.)



Die spendende Person erhält eine Bestätigungsmail für die aktuelle Zahlung sowie eine Zusammenfassung der Dauerspende mit der Möglichkeit, diese wieder zu beenden.

Sie können die laufenden Dauerspenden auch selbst beenden, beispielsweise wenn die Spender*in Sie telefonisch darum bittet.

Dafür wechseln Sie in die Ansicht der Dauerspenden im rechten Menü unter Auswertungen. Dort finden Sie auch eine Übersicht über die laufenden Dauerspenden mit Spendenhöhe, Turnus und Sammlungszweck.

¹ Zur Zeit stehen Lastschrift und Kreditkarte für wiederkehrende Zahlungen zur Verfügung.

<https://digitalespende.de>



FUNDRAISING

Auch mit den besten Spendengeräten nehmen Sie nur so viele Spenden ein, wie Menschen wissen, dass Sie sammeln. Also machen Sie fleißig Werbung – online wie offline.

Wir haben Ihnen eine Reihe von Vorschlägen und Best-Practices zusammengestellt, Sie finden Sie unter den folgenden Links:



▶ <https://digitalespende.de/fuenf-tipps-fuers-online-fundraising/>



▶ <https://digitalespende.de/apps-in-der-email-signatur-bewerben/>



▶ <https://digitalespende.de/foerder-fibel/>



Kontaktmöglichkeiten

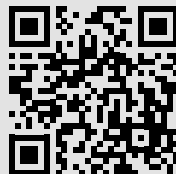
Chat auf [▶ https://digitalespende.de](https://digitalespende.de)

support@digitalwolff.de

+49 30 398 009 363 0

Anleitungen & Informationen

[▶ https://digitalespende.de/support](https://digitalespende.de/support)



Digital.Wolff, Plötz & Co GmbH | Regensburger Str. 3, 10777 Berlin

USt-ID: DE315450913 | HRB 192569 B

<https://digitalespende.de>